

T4130, T4130C

Tumble dryer

Torktumlare

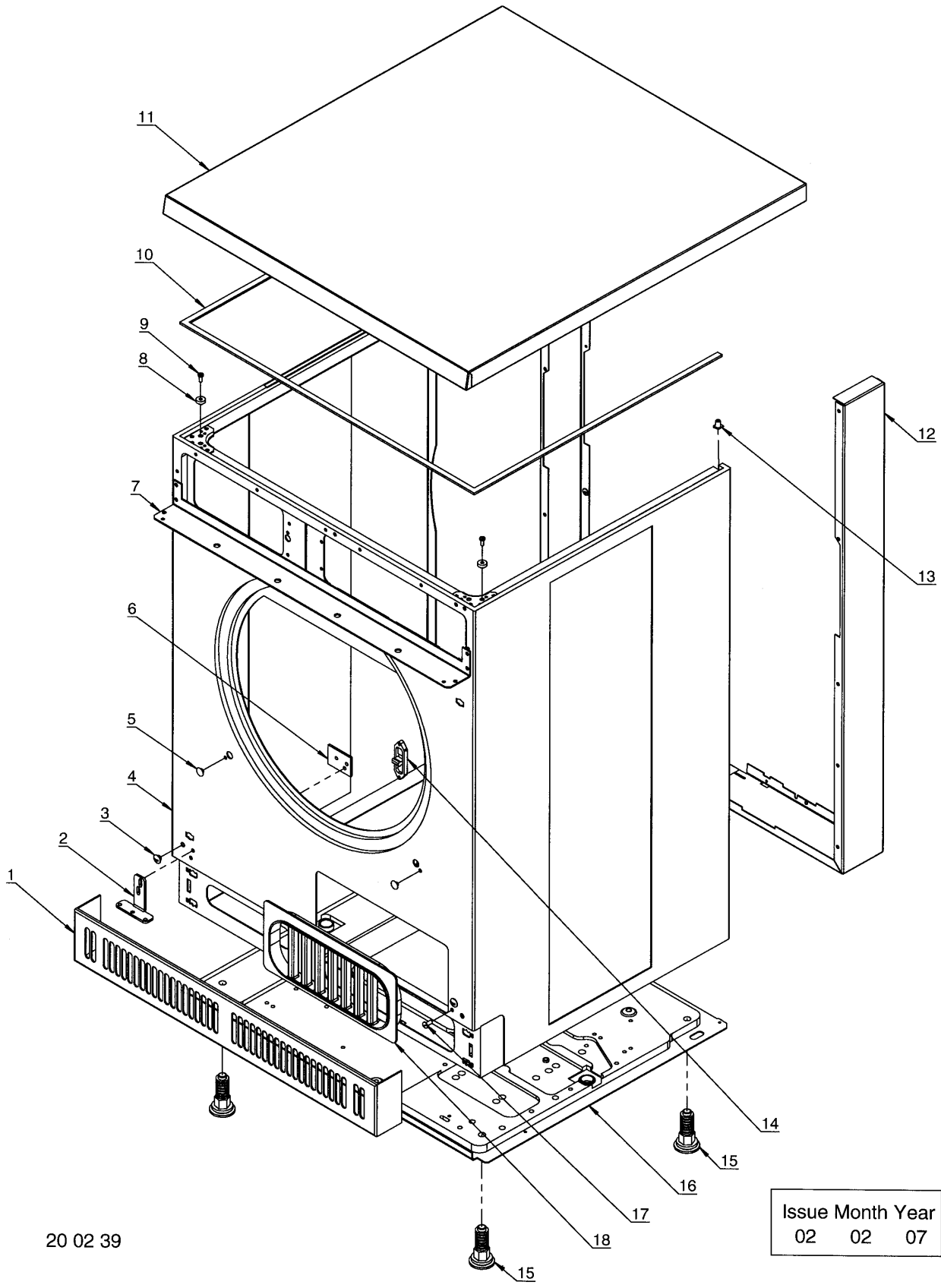
List of issues

T4130,T4130C

Illustration	Page	Table of contents
200231	31	Control unit
200234	11	Control panel with Compass Control
200235	23	Motor alternative
200236	29	Transformer, marine/ condensation
200237	15	Drum, compl.
200238	17	Drum
200239	7	Cabinet
200240	9	Cabinet, condensation
200241	13	Door complete
200242	19	Rear panel, complete
200243	21	Rear panel, condensation
200244	25	Heater unit, el
200245	27	Condenser unit

T4130,T4130C

Table of contents	Innehållsförteckning	Page/Sida
*Cabinet	Kabinett	7
*Cabinet, condensation	Kabinet, kondens	9
*Control panel with Compass Control	Manöver panel med Compass Control	11
*Door complete	Lucka komplett	13
*Drum, compl.	Trumma kompl.	15
*Drum	Trumma	17
Rear panel, complete	Bakstycke, komplett	19
Rear panel, condensation	Bakstycke, kondens	21
*Motor alternative	Motoralternativ	23
*Heater unit, el	Uppvärmningsenhet, el	25
Condenser unit	Kondensenhet	27
Transformer, marine/ condensation	Transformator, marine/ kondens	29
*Control unit	Automatenhet	31



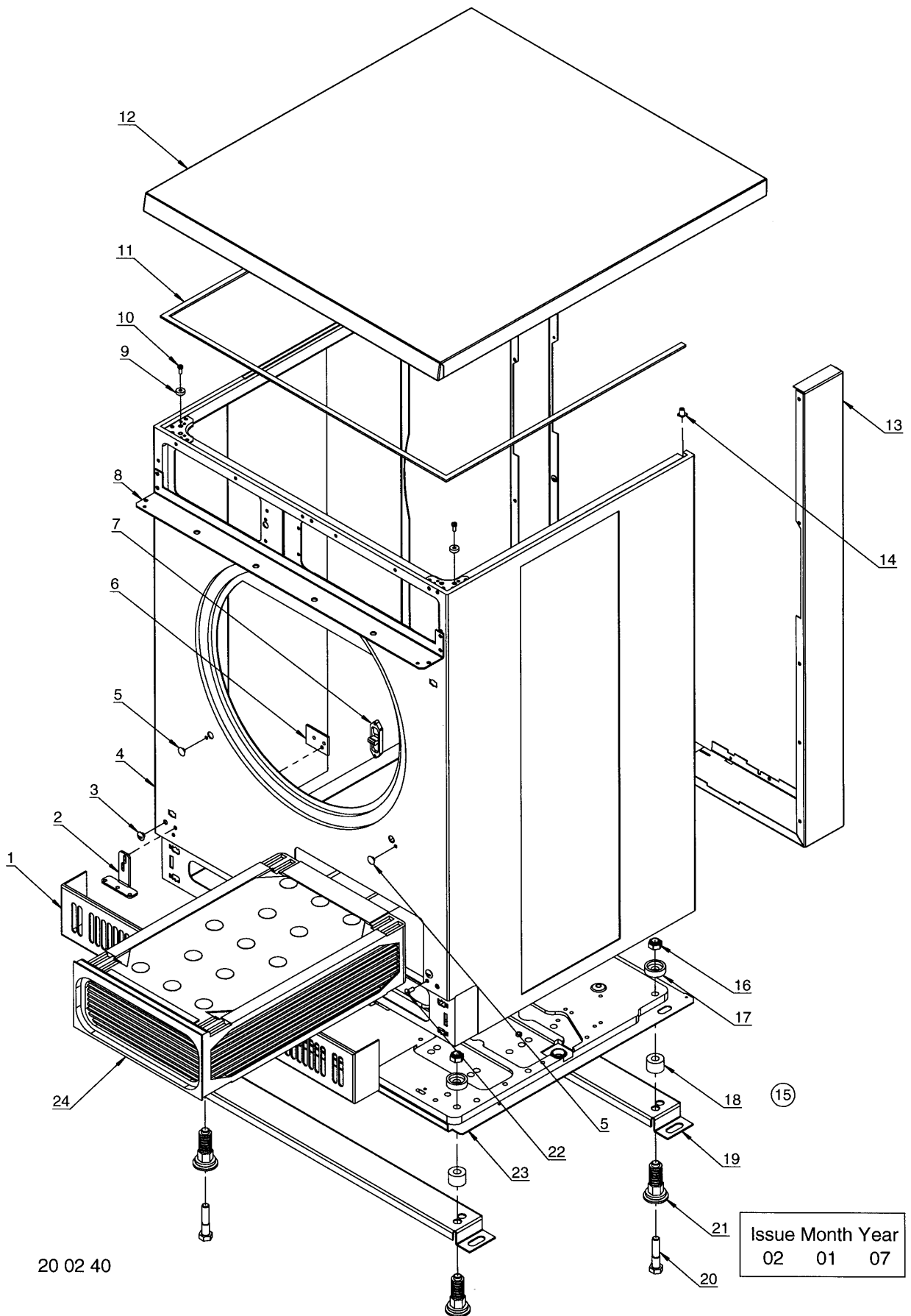
20 02 39

Issue	Month	Year
02	02	07

T4130**Cabinet****Kabinett**

Illustration	Issue	Month	Year
Illustration	Utgåva	Månad	År
200239/1	4	3	2007

Item Pos.	Qua Ant.	Art.No Art.nr	Description	Benämning	Info Info	Notes Anmärkning
1	1	125 8120-21	Grid	Galler	3	Black
2	1	487 1760-29	Hinge	Gångjärn	3	
3	2	124 0459-01	Plug	Plugg	3	
* 4	1	487 1671-40	Cabinet	Kabinett	3	Dark grey -60130/0099999
* 4	1	487 2313-20	Cabinet	Kabinett	3	Grey 60130/0100000-
5	2	487 1699-01	Plug	Plugg	3	White
6	2	125 8323-00	Reinforcement	Förstärkning	3	
* 7	2	487 1668-55	Bracket	Hållare	3	
* 8	1	487 1880-56	Hinge plate	Gångjärnsplåt	3	
* 9	2	487 1668-96	Guiding element	Gland	3	
* 10	2	488 0383-10	Screw	Skruv	3	M4x10
* 11	1	487 1959-22	Sealing strip	Tätninglist	1	1,2mm
* 12	1	487 1818-18	Top panel	Topplåt	3	Stainless
* 12	1	432 2297-65	Top panel	Topplåt	3	Stainless
* 13	1	487 1670-40	Spacer element	Distansstycke	3	Dark grey -60130/0099999
* 13	1	487 1670-20	Spacer element	Distansstycke	3	Grey 60130/0100000-
* 14	2	487 1668-35	Guide pin	Styrtapp	3	
* 15	4	487 1749-89	Foot	Fot	3	
* 16	1	125 8098-06	Buttom plate	Bottenplåt	3	
* 17	6	487 1760-31	Screw	Skruv	3	M5X12
* 18	1	125 8138-02	Screen	Luftgaller	3	



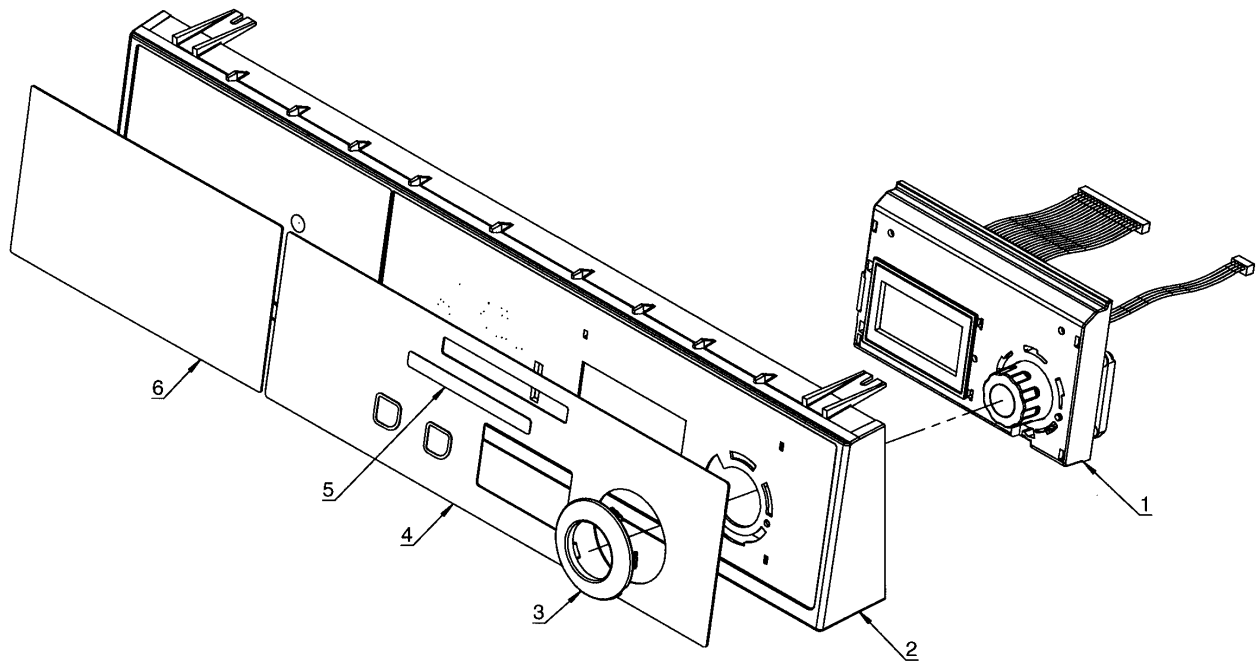
20 02 40

Issue Month Year
02 01 07

T4130C**Cabinet, condensation****Kabinet, kondens**

Illustration	Issue	Month	Year
Illustration	Utgåva	Månad	År
200240/2	4	3	2007

Item Pos.	Qua Ant.	Art.No Art.nr	Description	Benämning	Info Info	Notes Anmärkning
1	1	125 8120-21	Grid	Galler	3	Black
2	1	487 1760-29	Hinge	Gångjärn	3	
3	2	124 0459-01	Plug	Plugg	3	
* 4	1	487 1671-40	Cabinet	Kabinett	3	Dark grey -60130/0099999
* 5	1	487 2313-20	Cabinet	Kabinett	3	Grey 60130/0100000-
5	2	487 1699-01	Plug	Plugg	3	White
6	2	125 8323-00	Reinforcement	Förstärkning	3	
* 7	2	487 1668-55	Bracket	Hållare	3	
* 8	1	487 1880-56	Hinge plate	Gångjärnsplåt	3	
* 9	2	487 1668-96	Guiding element	Gland	3	
* 10	2	488 0383-10	Screw	Skruv	3	M4x10
* 11	1	487 1959-22	Sealing strip	Tätninglist	1	1,2mm
* 12	1	487 1818-18	Top panel	Topplåt	3	Stainless
* 13	1	487 1670-40	Spacer element	Distansstycke	3	Dark grey -60130/0099999
* 14	1	487 1670-20	Spacer element	Distansstycke	3	Grey 60130/0100000-
* 15	2	487 1668-35	Guide pin	Styrtapp	3	
* 16	1	487 1973-24	Assembly set	Monteringssats	3	
* 17	4	732 2120-01	•Locking nut	•Låsmutter	3	M10
* 18	4	487 1749-07	•Disc	•Skiva	3	
* 19	4	487 1749-06	•Spacer element	•Distansstycke	3	
* 20	2	487 1749-05	•Fitting	•Beslag	3	
* 21	4	725 2501-51	•Screw	•Skruv	3	M10X50
* 22	4	487 1749-89	Foot	Fot	3	
* 23	6	487 1760-31	Screw	Skruv	3	M5X12
* 24	1	125 8098-06	Buttom plate	Bottenplåt	3	
* 24	1	125 8090-32	Condensing unit	Kondensaggregat	3	



Issue	Month	Year
02	01	07

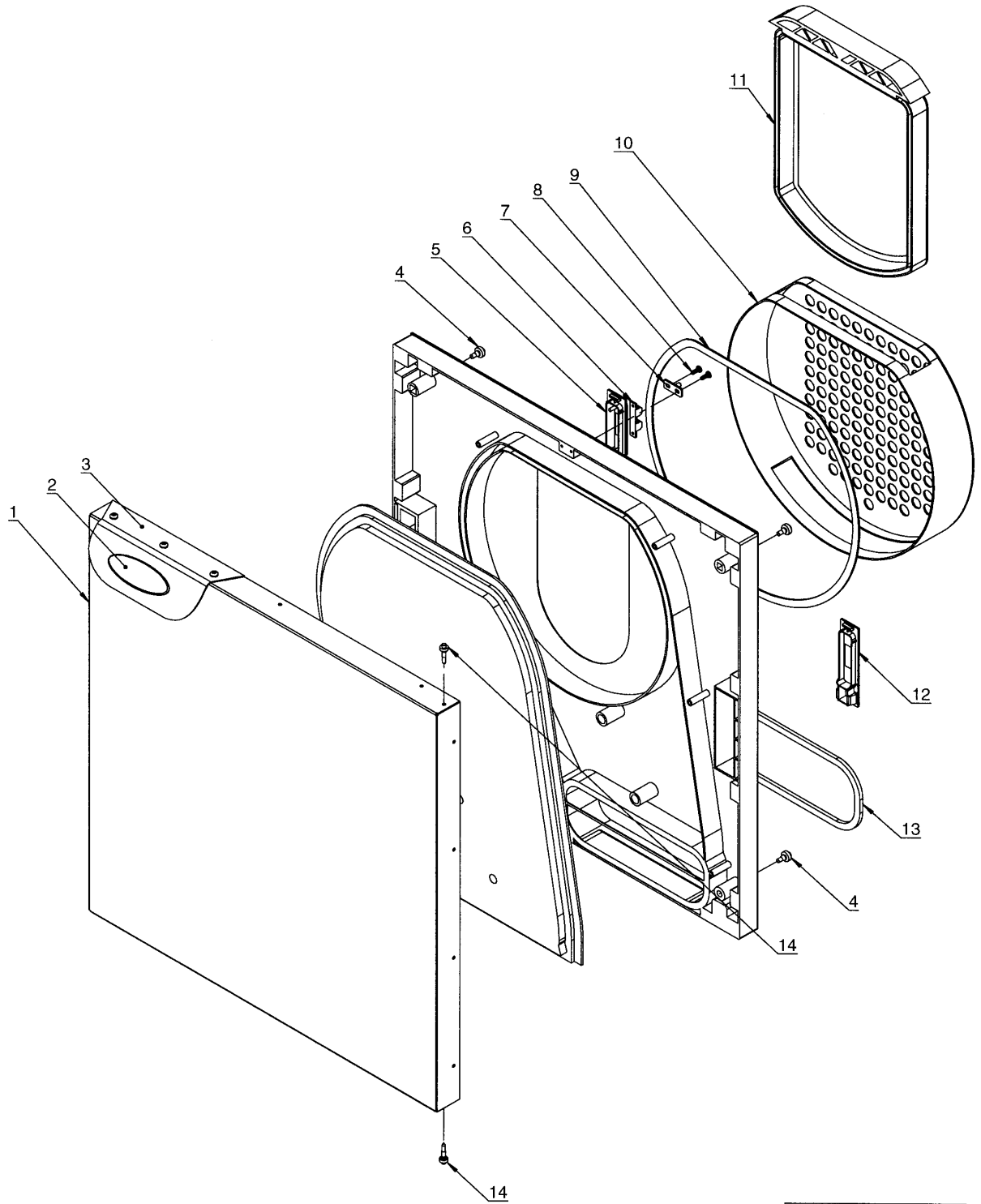
T4130,T4130C

Control panel with Compass Control

Manöver panel med Compass Control

Illustration Issue Month Year
Illustration Utgåva Månad År
200234/2 3 3 2007

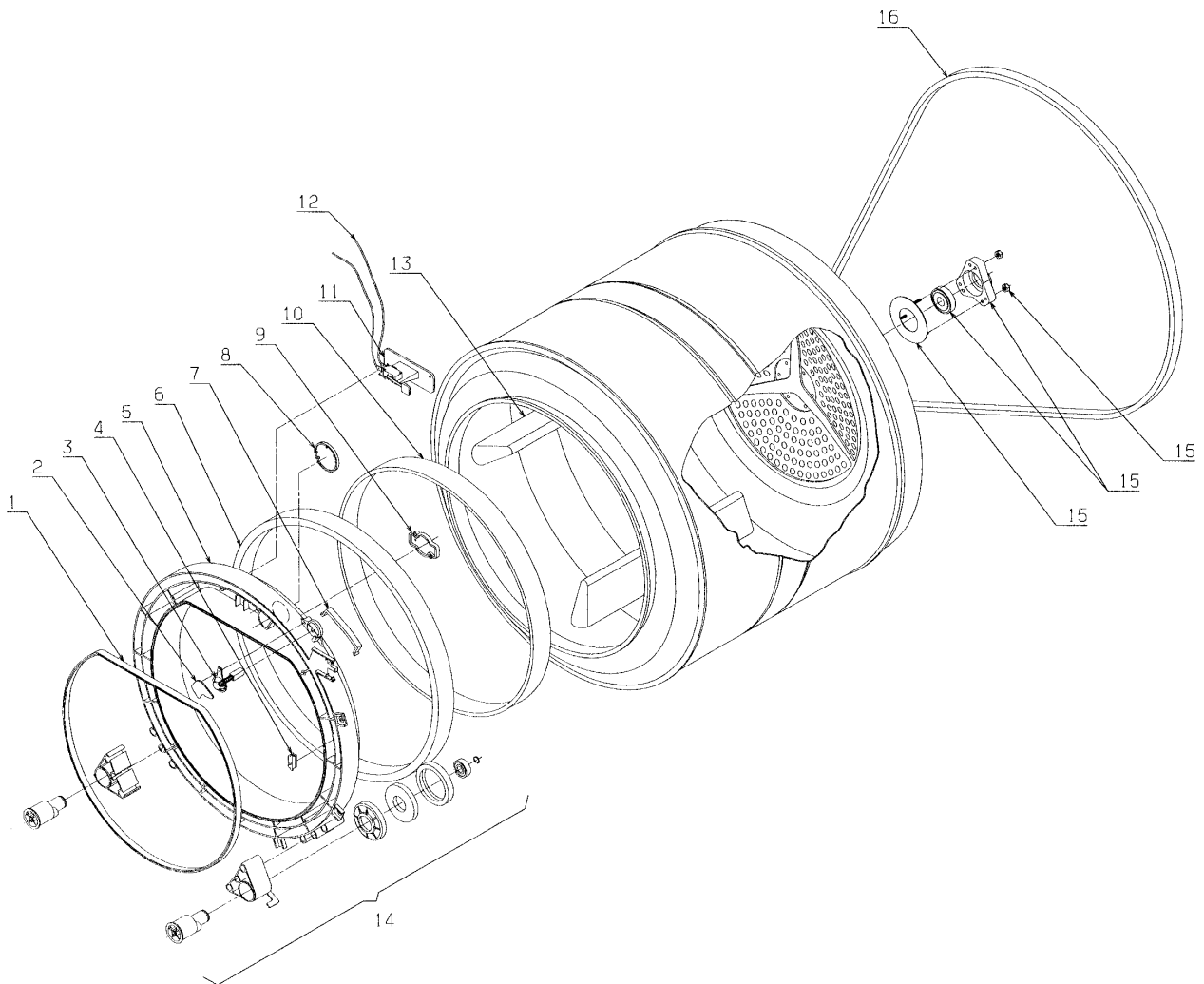
Item Pos.	Qua Ant.	Art.No Art.nr	Description	Benämning	Info Info	Notes Anmärkning
* 1	1	487 2434-07	Compas Control	Compas Control	1,2	-60130/0099999
*	1	487 0279-93	Compas Control	Compas Control	1,2	60130/0100000-
* 2	1	487 2434-00	Control panel	Manöverpanel	3	-60130/0099999
*	1	487 2434-20	Control panel	Manöverpanel	3	60130/0100000-
3	1	432 6344-01	Locking ring	Låsring	1,2	
* 4	1	472 5788-01	Panel sign	Panelskylt	3	-60130/0099999
*	1	472 5791-01	Panel sign	Panelskylt	3	60130/0100000-
* 5	1	487 2293-06	Type plade	Typskylt	3	T4130 -60130/0099999
*	1	487 2293-07	Type plade	Typskylt	3	T4130C -60130/0099999
*	1	487 0911-25	Type plade	Typskylt	3	T4130 60130/0100000-
*	1	487 0911-26	Type plade	Typskylt	3	T4130C 60130/0100000-
* 6	1	487 2293-04	Instruction plate	Instruktionsskylt	3	-60130/0099999
*	1	487 0911-29	Instruction plate	Instruktionsskylt	3	Neutral 60130/0100000-



T4130,T4130C**Door complete****Lucka komplett**

Illustration	Issue	Month	Year
Illustration	Utgåva	Månad	År
200241/3	6	4	2007

Item Pos.	Qua Ant.	Art.No Art.nr	Description	Benämning	Info Info	Notes Anmärkning
* 1	1	487 1973-31	Front door complete	Frontlucka komplett	3	Stainless -60130/0099999
*	1	487 1974-82	Front door complete	Frontlucka komplett	3	White -60130/0099999
*	1	487 1974-83	Front door complete	Frontlucka komplett	3	Red -60130/0099999
*	1	487 1974-84	Front door complete	Frontlucka komplett	3	Yellow -60130/0099999
*	1	487 1974-85	Front door complete	Frontlucka komplett	3	Beige -60130/0099999
*	1	487 1974-86	Front door complete	Frontlucka komplett	3	Ivory -60130/0099999
*	1	487 1975-53	Front door complete	Frontlucka komplett	3	Dark grey -60130/0099999
*	1	487 1975-81	Front door complete	Frontlucka komplett	3	Green -60130/0099999
*	1	487 0998-12	Front door complete	Frontlucka komplett	3	Grey 60130/0100000-
*	1	487 0998-13	Front door complete	Frontlucka komplett	3	Stainless 60130/0100000-
* 2	1	432 2620-09	Sign	Skytt	3	Electrolux -60130/0099999
*	1	432 2620-12	Sign	Skytt	3	Electrolux 60130/0100000-
* 3	1	487 1920-83	•Door handle	•Luckhandtag	3	Silvergry -60130/0099999
*	1	487 0917-25	•Door handle	•Luckhandtag	3	Dark grey 60130/0100000-
* 4	4	647 1253-01	•Rubber bushing	•Gummibussning	3	
* 5	1	487 1668-54	•Bracket	•Hållare	3	-60130/0099999
*	1	487 0890-02	•Magnetic lock	•Magnetlås	3	Complete 60130/0100000-
* 6	1	487 1698-98	•Snap catch	•Snaplås	3	
* 7	1	487 1760-32	•Lock pin	•Låstapp	3	
* 8	16	488 0349-13	•Screw	•Skruv	3	K40X12
* 9	1	125 8381-03	•Seal	•Tätning	1	
* 10	1	125 8398-04	•Filter	•Filter	1	
* 11	1	125 8396-04	•Lint screen	•Luddfilter	1	
* 12	1	125 8598-00	•Cover	•Avskärmning	3	
* 13	1	487 1699-27	•Door gasket	•Luckpackning	1	
* 14	2	487 1749-80	•Pin	•Stift	3	



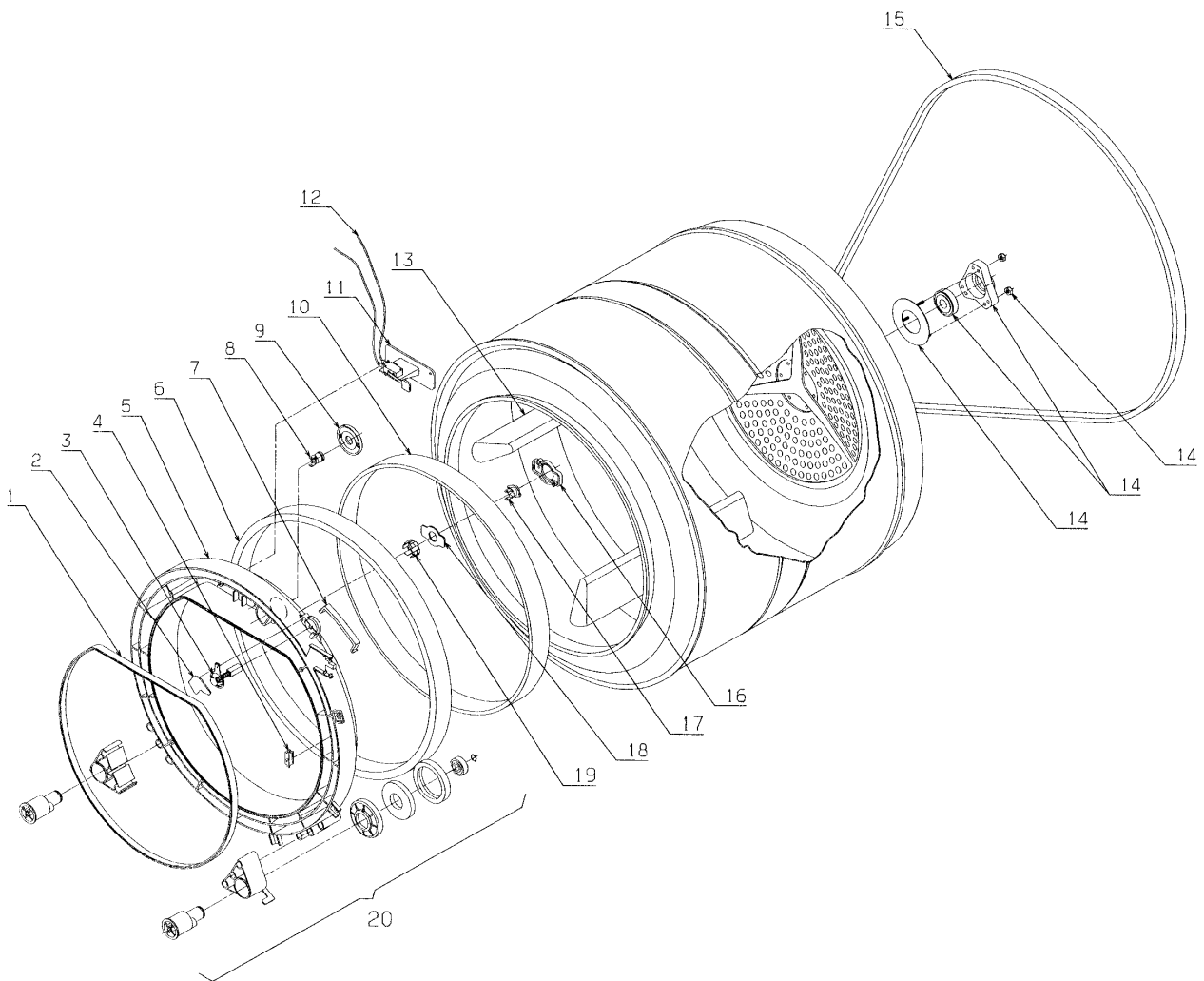
T4130

Drum, compl.

Trumma kompl.

Illustration Issue Month Year
Illustration Utgåva Månad År
200237/2 3 4 2007

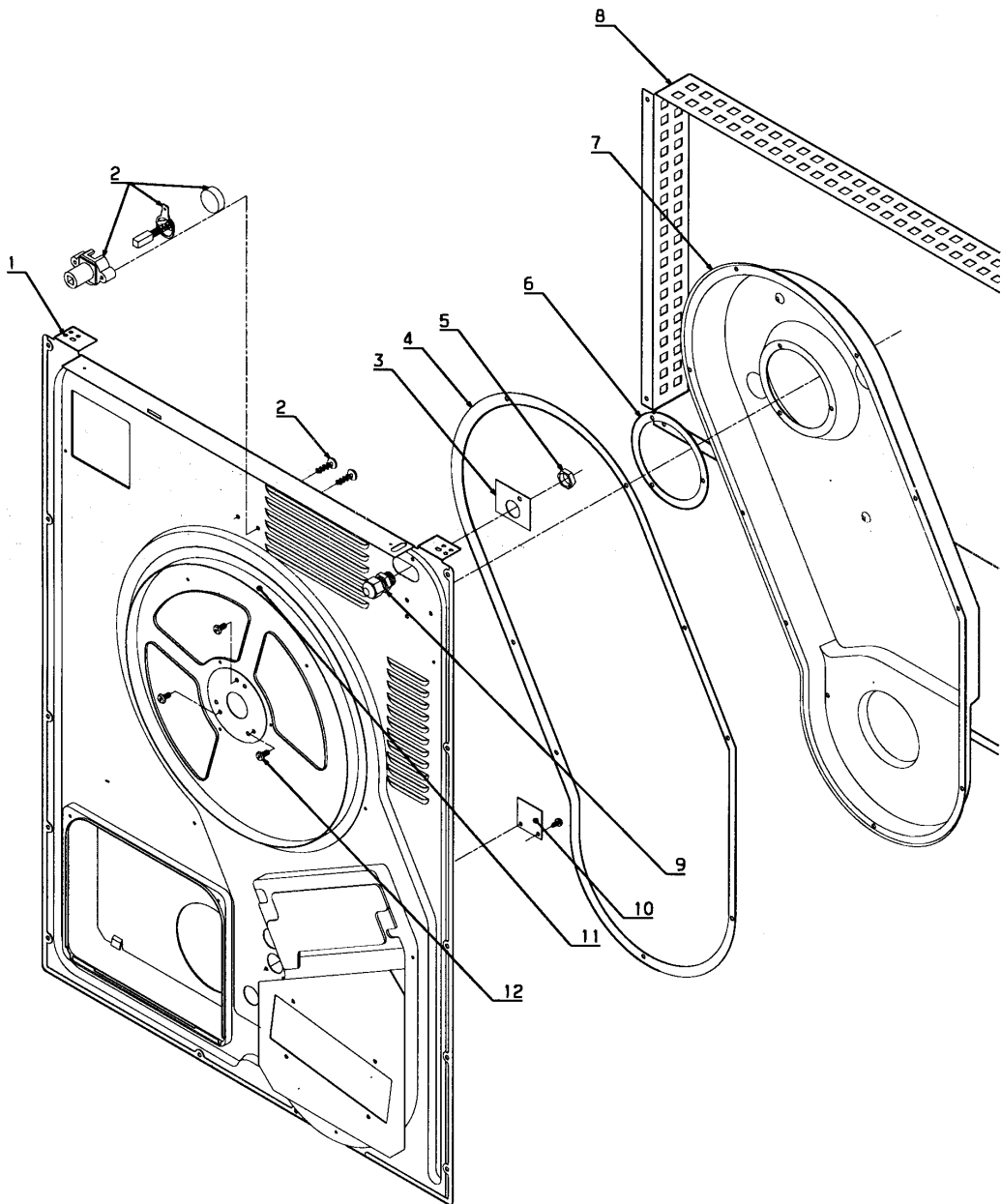
Item Pos.	Qua Ant.	Art.No Art.nr	Description	Benämning	Info Info	Notes Anmärkning
* 1	1	128 0024-30	Sealing ring	Tätningarring	1	
* 2	1	647 1219-60	Lock	Lås	1	
* 3	1	036 6160-01	Switch	Brytare	1,2	
* 4	1	125 8496-03	Stop	Stopp	3	
* 5	1	125 8384-09	Flange	Fläns	3	
* 6	1	128 0000-70	Seal	Tätning	1	
* 7	2	125 8692-01	Angular slide componenet	Glidvinkel	3	
* 8	1	487 1699-24	Cover	Avskärmning	3	
* 9	1	125 8388-23	Cover	Huv	3	
* 10	1	128 0000-60	Felt sealing	Filttätning	1	
* 11	1	487 1760-35	Microswitch	Mikrobrytare	1,2	Complete
* 12	1	487 0412-64	Cable set	Ledningssats	3	
* 13	1	471 1764-17	Drum	Trumma	3	Complete
* 14	1	487 1749-12	Support roller	Stödrulle	3	Complete
* 15	1	489 0112-57	Bearing housing	Lagerhus	3	Complete
* 16	1	487 0105-19	Drive belt	Drivrem	3	



T4130C**Drum****Trumma**

Illustration	Issue	Month	Year
Illustration	Utgåva	Månad	År
200238/3	3	4	2007

Item Pos.	Qua Ant.	Art.No Art.nr	Description	Benämning	Info Info	Notes Anmärkning
* 1	1	128 0024-30	Sealing ring	Tätningssring	1	
* 2	1	647 1219-60	Lock	Lås	1	
* 3	1	036 6160-01	Switch	Brytare	1,2	
* 4	1	125 8496-03	Stop	Stopp	3	
* 5	1	125 8384-09	Flange	Fläns	3	
* 6	1	128 0000-70	Seal	Tätning	1	
* 7	2	125 8692-01	Angular slide componenet	Glidvinkel	3	
* 8	1	487 0281-64	Thermostat	Termostat	1,2	OHS
* 9	1	487 2434-04	Bracket	Hållare	3	
* 10	1	128 0000-60	Felt sealing	Filttätning	1	
* 11	1	487 1760-35	Microswitch	Mikrobrytare	1,2	Complete
* 12	1	487 0412-62	Cable set	Ledningssats	3	
* 13	1	471 1764-17	Drum	Trumma	3	Complete
* 14	1	489 0112-57	•Bearing housing	•Lagerhus	3	Complete
* 15	1	487 0105-19	Drive belt	Drivrem	3	
* 16	1	487 2434-08	Bracket	Hållare	3	NTC
* 17	1	125 4041-00	Temperature sensor	Termogivare	1	
* 18	1	125 8391-10	Seal	Tätning	1	
* 19	1	125 8742-03	Ring	Ring	3	NTC
* 20	1	487 1749-12	Support roller	Stödrulle	3	Complete



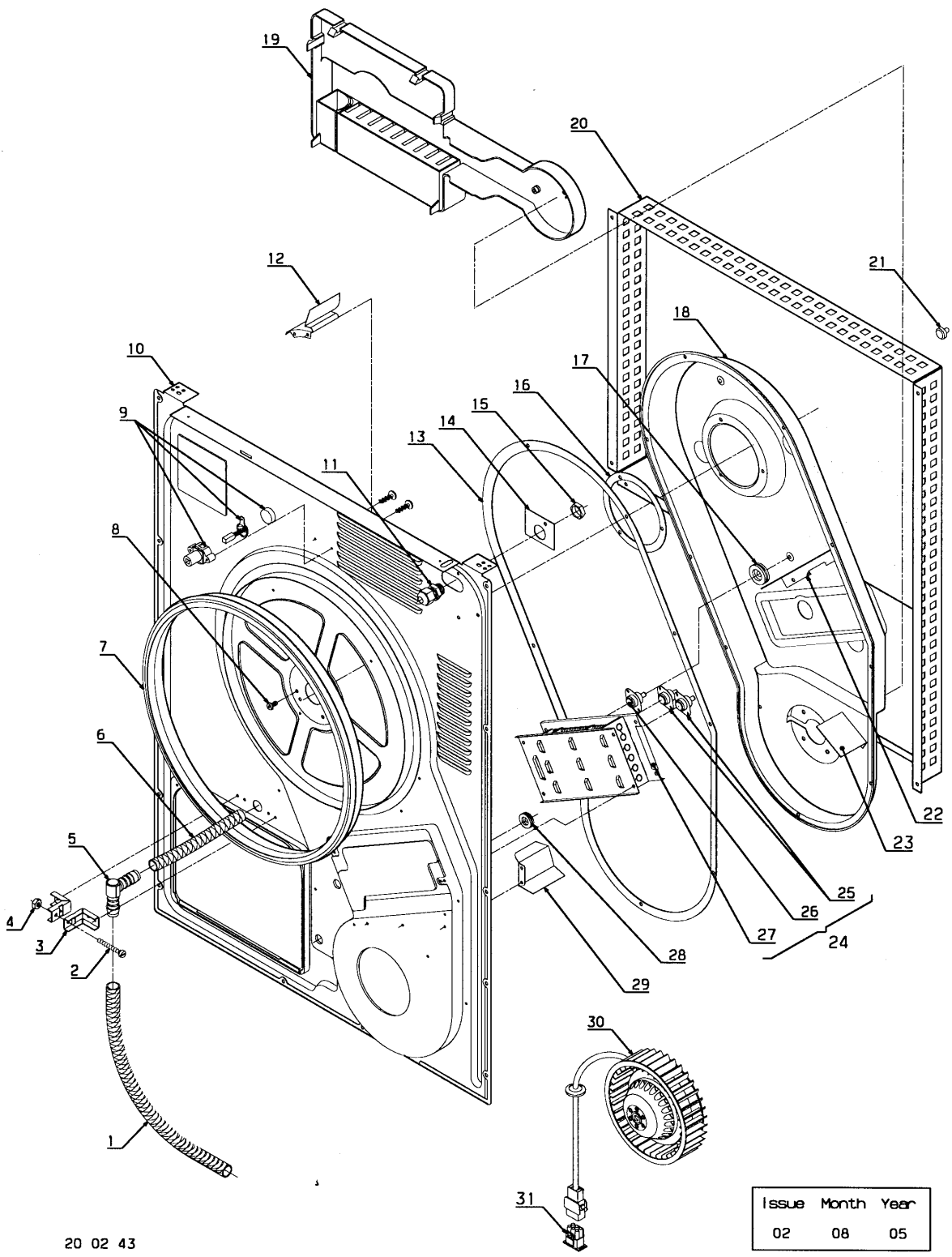
T4130

Rear panel, complete

Bakstycke, komplett

Illustration Issue Month Year
Illustration Utgåva Månad År
200242/2 2 8 2005

Item Pos.	Qua Ant.	Art.No Art.nr	Description	Benämning	Info Info	Notes Anmärkning
1	1	487 1747-29	Rear panel	Bakre plåt	3	
2	1	487 1749-59	Sensor	Sensor	1,2	Complete
3	1	487 2434-05	Cover plate	Täckplåt	3	
4	1	647 1209-42	Sealing strip	Tätninglist	1	
5	1	487 0289-09	Lock-nut	Kontramutter	3	M20
6	1	647 1209-44	Sealing strip	Tätninglist	1	8x3x300
7	1	125 8112-15	Air channel	Luftkanal	3	
8	1	487 1699-18	Casing	Kåpa	3	
9	1	487 0289-01	Cable glands	Kabelavlastare	3	M20
10	1	487 1747-31	Air reducing plate	Dämpersplåt	3	
11	1	125 8148-00	Felt sealing	Filttätning	1	
12	3	725 2327-51	Screw	Skruv		M5X12

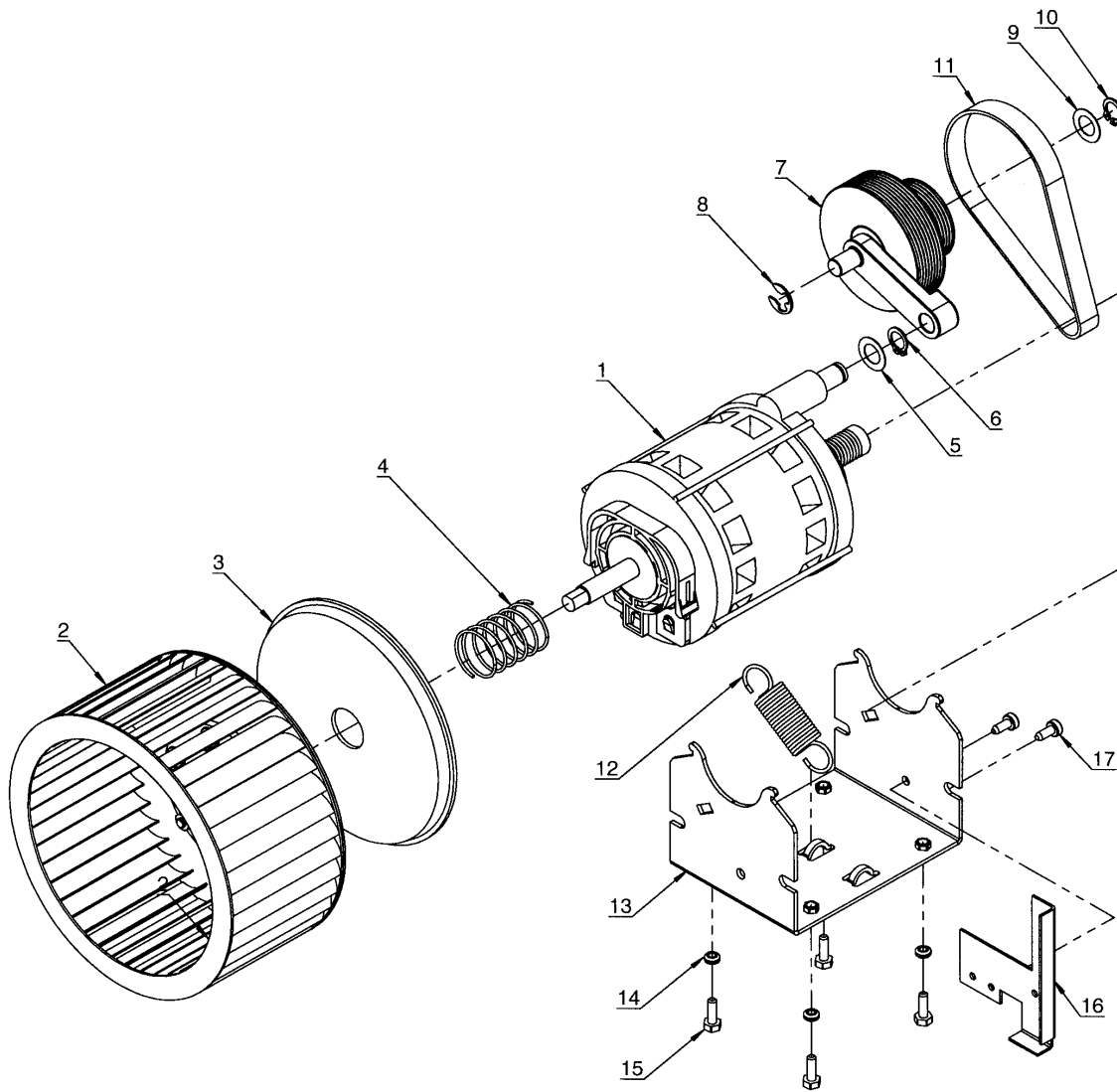


T4130C**Rear panel, condensation**

Illustration	Issue	Month	Year
Illustration	Utgåva	Månad	År
200243/2	3	2	2006

Bakstycke, kondens

Item Pos.	Qua Ant.	Art.No Art.nr	Description	Benämning	Info Info	Notes Anmärkning
1	1	487 1699-19	Hose	Slang	3	
2	1	724 1297-01	Screw	Skruv	3	M4x25
3	2	487 1699-05	Fitting	Beslag	3	
4	1	731 2312-01	Nut	Mutter	3	M4
5	1	487 1699-06	Connection branch	Anslutning	3	
6	1	487 1699-49	Drain hose	Avloppsslang	3	
7	1	125 1102-21	Seal	Tätning	1	
8	3	488 0383-10	Screw	Skruv	3	M4x10
9	1	487 1749-59	Sensor	Sensor	1,2	Complete
10	1	487 1668-66	Rear panel	Bakre plåt	3	
11	1	487 0289-01	Cable glands	Kabelavlastare	3	M20
12	1	487 1747-62	Guiding plate	Ledplåt	3	
13	1	647 1209-42	Sealing strip	Tätninglist	1	
14	1	487 2434-05	Cover plate	Täckplåt	3	
15	1	487 0289-09	Lock-nut	Kontramutter	3	M20
16	1	647 1209-44	Sealing strip	Tätninglist	1	8x3x300
17	1	471 6859-83	Membrane	Membran	3	
18	1	487 1747-32	Air channel	Luftkanal	3	
19	1	125 8139-00	Cover	Avskärmning	3	
20	1	487 1699-18	Casing	Kåpa	3	
21	1	487 1935-48	Button	Knopp	3	Reset
22	1	487 2434-12	Rail	Skena	3	
23	1	487 2434-13	Rail	Skena	3	
24	1	487 1973-25	Heating element	Värmeelement	1,2	200V 1000/2000W Complete
	1	487 1973-26	Heating element	Värmeelement	1,2	230V 1000/2000W Complete
	1	487 1973-27	Heating element	Värmeelement	1,2	240V 1000/2000W Complete
	1	487 1973-28	Heating element	Värmeelement	1,2	254V 1000/2000W Complete
	1	487 1973-29	Heating element	Värmeelement	1,2	400V 2000/3000W Complete
	1	487 1973-30	Heating element	Värmeelement	1,2	440V 2000/3000W Complete
25	2	487 1697-05	•Thermostat	•Termostat	1,2	130°C
26	1	487 1697-06	•Thermostat	•Termostat	1,2	180°C
27	1	487 1747-85	•Cover	•Avskärmning	3	
28	1	487 1760-11	Membrane	Membran	3	Ø7,3
29	1	487 1747-63	Guiding plate	Ledplåt	3	
30	1	487 1975-49	Fan motor	Fläktmotor	1,2	230-240V
31	1	487 0412-63	Cable set	Ledningssats	3	



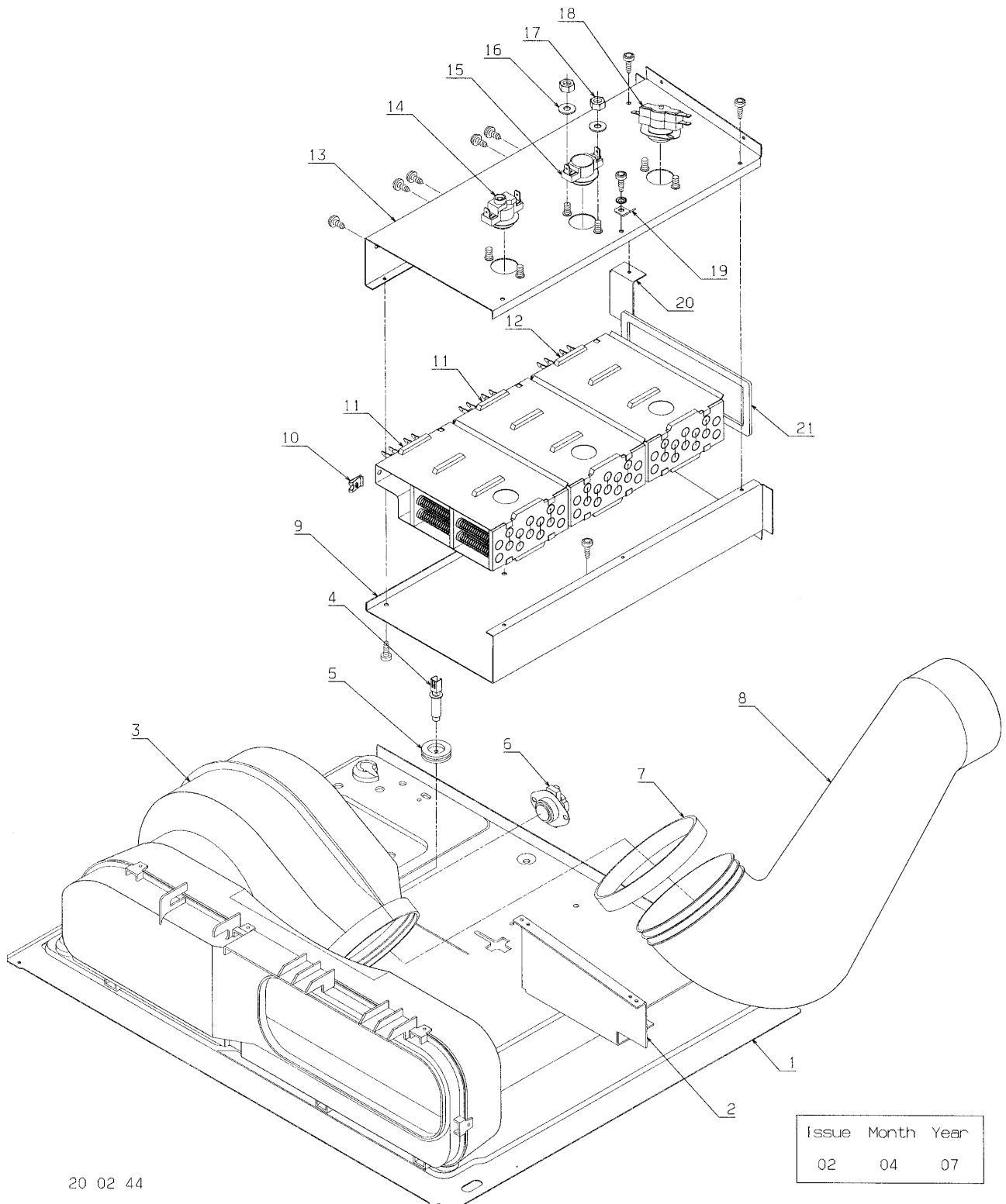
T4130,T4130C

Motor alternative

Motoralternativ

Illustration Issue Month Year
Illustration Utgåva Månad År
200235/3 2 4 2007

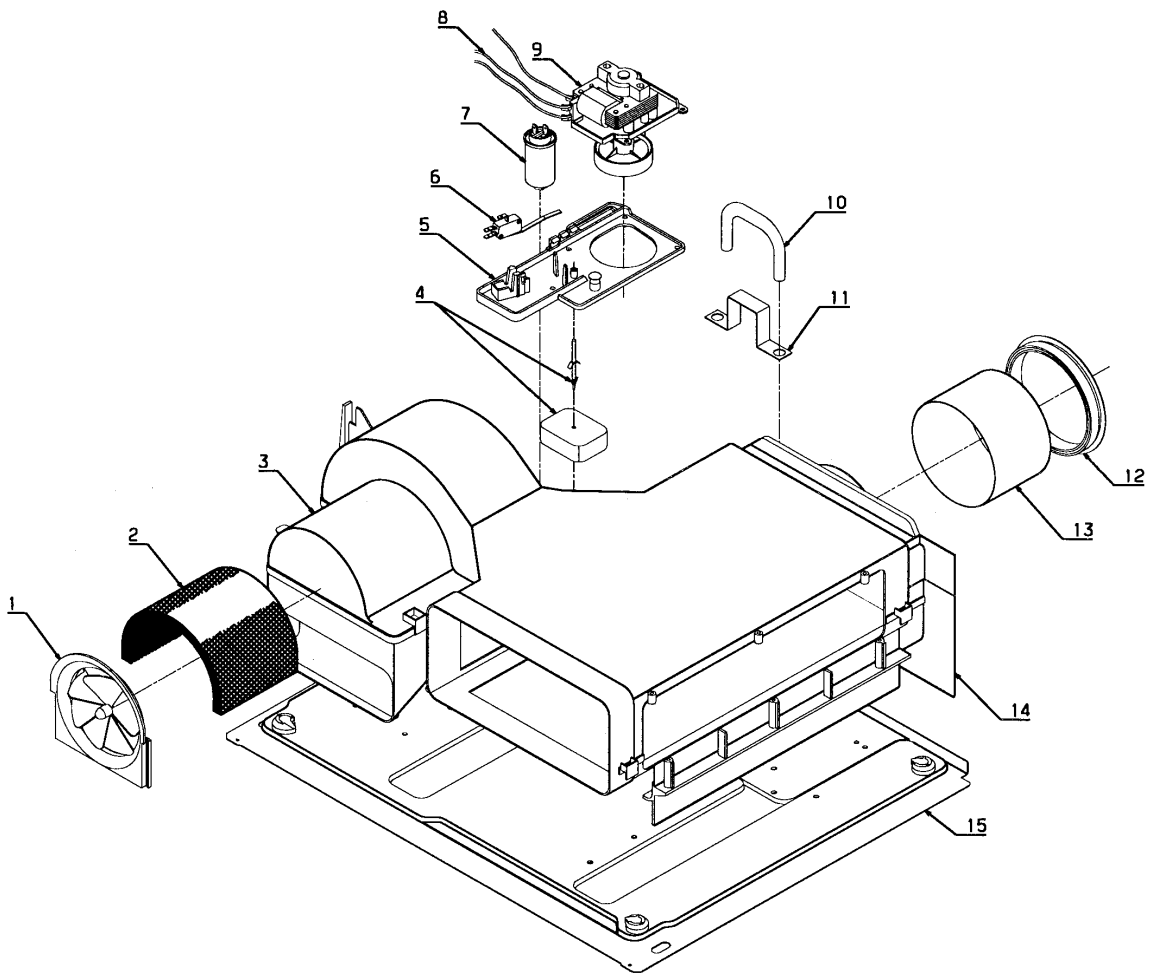
Item Pos.	Qua Ant.	Art.No Art.nr	Description	Benämning	Info Info	Notes Anmärkning
* 1	1	487 1714-30	Motor	Motor	1,2	1AC 50/60Hz
* 1	1	487 1714-31	Motor	Motor	1,2	3AC 50/60Hz
* 2	1	128 0033-50	Fan wheel	Fläkhjul	3	
* 3	1	128 0006-70	Air cover	Lufthölje	3	
* 4	1	487 0127-20	Pressure spring	Tryckfjäder	3	
* 5	1	487 0105-18	Washer	Bricka	3	
* 6	1	735 3114-00	C-clamp	Segersäkring	3	D12
* 7	1	487 2233-85	Pulley	Mellanhjul	3	50Hz Complete
*	1	487 2233-87	Pulley	Mellanhjul	3	60Hz Complete
* 8	1	487 2233-89	Locking ring	Låsring	3	Ø9
* 9	1	487 0105-18	Washer	Bricka	3	
* 10	1	735 3114-00	C-clamp	Segersäkring	3	D12
* 11	1	487 2233-96	Belt	Rem	1,2	50/60Hz
* 12	1	487 1921-02	Spring	Fjäder	3	
* 13	1	125 8168-21	Motor bracket	Motorkonsol	3	
* 14	4	034 4741-31	Rubber buffer	Gummidämpare	3	
* 15	4	679 0010-70	Screw	Skruv	3	
* 16	1	487 0105-14	Fitting	Beslag	3	
* 17	2	488 0386-13	Screw	Skruv		M5X12



T4130**Heater unit, el****Uppvärmningsenhet, el**

Illustration	Issue	Month	Year
Illustration	Utgåva	Månad	År
200244/2	3	4	2007

Item Pos.	Qua Ant.	Art.No Art.nr	Description	Benämning	Info Info	Notes Anmärkning
1	1	125 8098-06	Buttom plate	Bottenplåt	3	
2	1	487 2230-01	Bracket	Konsol	3	
* 3	1	487 1668-95	Air channel	Luftkanal	3	
* 4	1	487 0286-09	Sensor	Sensor	1,2	Complete NTC
* 5	1	487 2434-11	•Rubber membrane	•Gummimembran	1,2	
* 6	1	487 2317-84	Thermostat	Termostat	1,2	90°C
* 7	1	487 1668-98	Seal	Tätning	1	
* 8	1	487 1699-30	Air channel	Luftkanal	3	
* 9	1	487 1747-21	Bracket	Hållare	3	
* 10	6	487 1732-03	Captive nut	Snabbblåsmutter	3	
* 11	2	487 1715-79	Heating element	Värmeelement	1,2	200V 1600W
*	2	487 1715-80	Heating element	Värmeelement	1,2	230V 1600W
*	2	487 1715-81	Heating element	Värmeelement	1,2	240V 1600W
*	2	487 1715-82	Heating element	Värmeelement	1,2	254V 1600W
*	2	487 1715-83	Heating element	Värmeelement	1,2	278V 1600W
* 12	1	487 1715-74	Heating element	Värmeelement	1,2	200V 1900W
*	1	487 1715-75	Heating element	Värmeelement	1,2	230V 1900W
*	1	487 1715-76	Heating element	Värmeelement	1,2	240V 1900W
*	1	487 1715-77	Heating element	Värmeelement	1,2	254V 1900W
*	1	487 1715-78	Heating element	Värmeelement	1,2	278V 1900W
* 13	1	487 1747-22	Cover	Avskärmning	3	
* 14	1	487 1697-01	Thermostat	Termostat	1,2	OHS 120°±4°C
* 15	1	487 1697-02	Thermostat	Termostat	1,2	OHS 80°/63°C
* 16	6	488 0020-05	Disc	Skiva		M5
* 17	6	731 2312-01	Nut	Mutter		M4
* 18	1	487 1747-61	Thermostat/ OH-fuse	Termostat/ OH-säkring	1,2	
* 19	1	487 7057-40	Terminal	Terminal	3	
* 20	1	487 1747-25	Fitting	Beslag	3	
* 21	1	647 1209-45	Sealing strip	Tätningslist	1	8x3x500



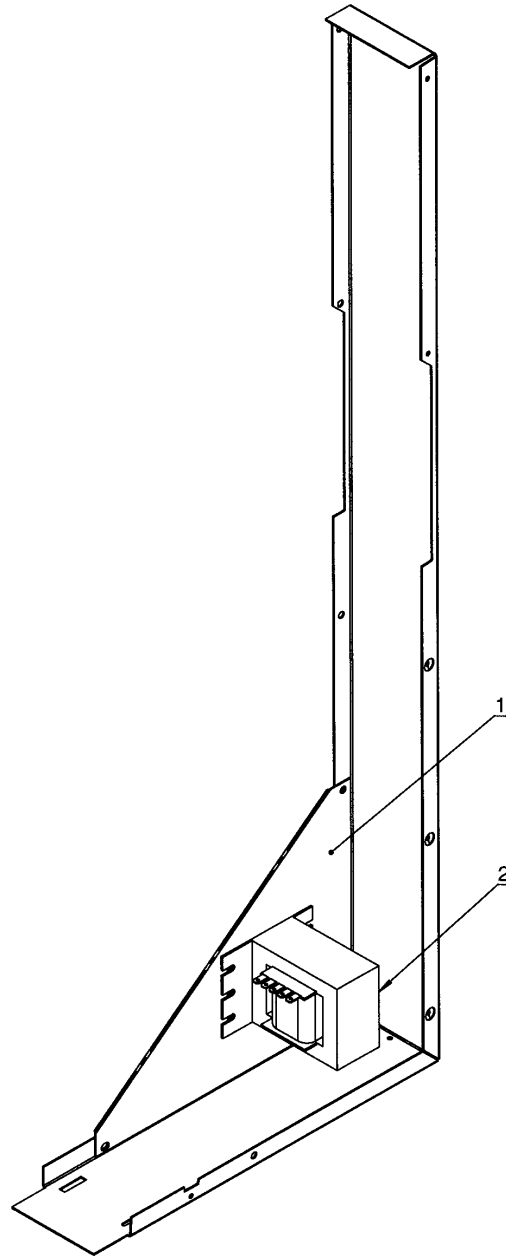
T4130C

Condenser unit

Kondensenhet

Illustration Issue Month Year
Illustration Utgåva Månad År
200245/2 2 8 2005

Item Pos.	Qua Ant.	Art.No Art.nr	Description	Benämning	Info Info	Notes Anmärkning
1	1	128 0012-60	Fan blade	Fläktblad	1	
2	1	647 1209-30	Shock absorber mat	Dämpmatta	3	
3	1	125 8132-05	Condenser housing	Kondensorhus	3	Upper
4	1	647 1226-10	Float	Flottör	1,2	Complete
5	1	125 8135-24	Casing	Kåpa	3	
6	1	647 1218-51	Microswitch	Mikrobrytare	1,2	
7	1	647 1201-75	Capacitor	Kondensator	1,2	2µF
8	1	487 0412-61	Cable set	Ledningssats	3	400-480V 3AC
9	1	487 1760-04	Pump	Pump	1,2	
10	1	647 1228-00	Hose	Slang	3	
11	1	487 1669-30	Bracket	Hållare	3	
12	1	647 1202-40	Seal	Tätning	1	
13	1	487 1668-94	Pipe	Rör	3	
14	1	125 8131-53	Condenser housing	Kondensorhus	3	Lower
15	1	125 8098-06	Buttom plate	Bottenplåt	3	



Issue	Month	Year
02	08	05

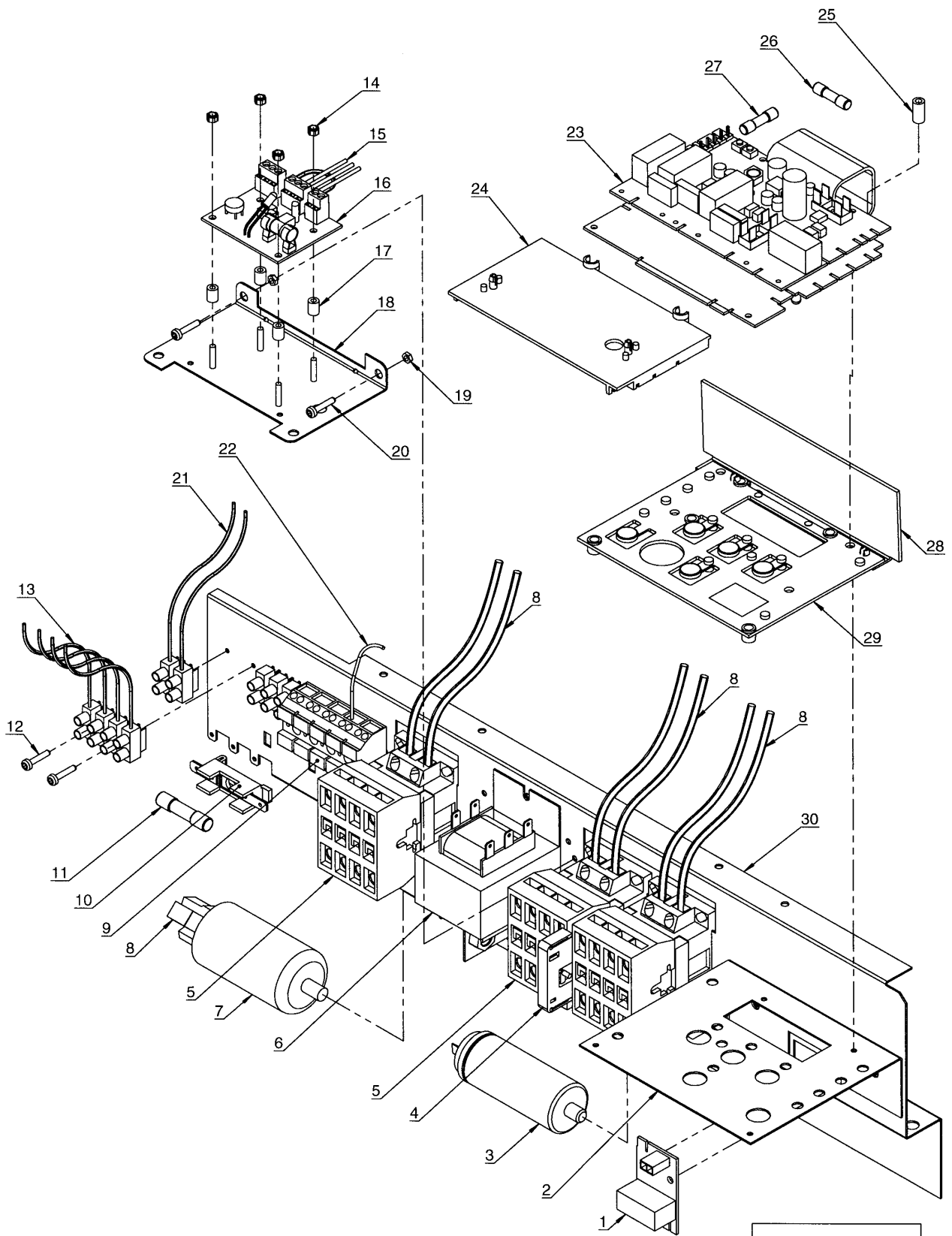
T4130C

Transformer, marine/ condensation

Transformator, marine/ kondens

Illustration	Issue	Month	Year
Illustration	Utgåva	Månad	År
200236/2	2	8	2005

Item Pos.	Qua Ant.	Art.No Art.nr	Description	Benämning	Info Info	Notes Anmärkning
1	1	487 2434-06	Assembly plate	Monteringsplåt	3	
2	1	487 0281-51	Transformer	Transformator	1,2	



Issue	Month	Year
04	01	07

T4130,T4130C**Control unit****Automatenhet**

Illustration	Issue	Month	Year
Illustration	Utgåva	Månad	År
200231/4	7	4	2007

Item Pos.	Qua Ant.	Art.No Art.nr	Description	Benämning	Info Info	Notes Anmärkning
* 1	1	487 0279-52	Relay	Relä	1,2	PCB 24 VDC
* 2	1	487 2434-03	Fitting	Beslag	3	
3	1	487 1686-72	Capacitor	Kondensator	1,2	8µF 230-240V 1AC/230-480V 3AC
*	1	487 1535-76	Capacitor	Kondensator	1,2	10µF 200V 3AC Japan
4	1	487 1535-65	Catch	Spärr	3	
5	1	438 9636-12	Relay	Relä	1,2	230-240V 1AC/230-240V 3AC/400-415V 3NAC
*	1	438 9636-13	Relay	Relä	1,2	200V 3AC
	3	438 9636-11	Relay	Relä	1,2	400-480V 3AC
6	1	487 0281-50	Transformer	Transformator	1,2	
	1	487 0289-46	Transformer	Transformator	1,2	400-480V 3AC
7	1	487 1535-79	X/Y capacitor	X/Y Kondensator	1,2	
8	1	487 0412-50	Cable set	Ledningssats	3	
	1	487 0412-57	Cable set	Ledningssats	3	Condensing
	1	487 0412-60	Cable set	Ledningssats	3	400-480V 3AC
	1	487 0412-61	Cable set	Ledningssats	3	400-480V 3AC
9	1	487 0281-04	Connection clamp	Anslutningsklämma	3	5-pole
10	1	487 0274-14	Fuse holder	Säkringshållare	3	
11	1	487 1897-02	Precision fuse	Finsäkring	1,2	2,5A 230-240V 1AC/400-415V 3AC
*	1	487 1897-95	Precision fuse	Finsäkring	1,2	0,5A 400-480V 3AC Condensing
*	2	729 5231-01	Screw	Skruv		B4X19
* 13	1	487 0412-48	Cable set	Ledningssats	3	LM10/CMIS
* 14	4	732 2112-01	Locking nut	Låsmutter		M4
* 15	1	487 2600-62	Cable set	Ledningssats	3	Central control
* 16	1	487 1686-74	Printed circuit board	Kretskort	1,2	
* 17	4	487 1535-21	Spacer element	Distansstycke	3	
* 18	1	487 0860-29	Assembly plate	Monteringsplåt	3	Central control
* 19	2	731 2310-01	Nut	Mutter		M3
* 20	2	729 5231-01	Screw	Skruv		B4X19
* 21	1	487 0412-49	Cable set	Ledningssats	3	Central control
* 22	1	487 0412-51	Cable	Ledninger	3	200-240V 1/3AC - 230-240V 1AC Condensing
*	1	487 1600-30	Printed circuit board	Kretskort	1,2	SE, FI, NO, DK, NL Complete
*	1	487 1600-31	Printed circuit board	Kretskort	1,2	Complete
*	1	487 0286-12	Printed circuit board	Kretskort	1,2	Complete
* 24	1	487 2307-53	•Spacer	•Distans	1,2	Plastic
* 25	2	487 0281-16	•Spacer sleeve	•Distanshylla	1,2	
* 26	1	471 8750-18	Precision fuse	Finsäkring	1,2	1AT
* 27	1	471 8750-17	Precision fuse	Finsäkring	1,2	630mAT
* 28	1	487 2300-46	Cover	Avskärmning	3	Plastic
* 29	1	487 2307-33	Spacer plate	Distansplåt	3	Plastic
* 30	1	487 2434-02	Component plate	Komponentplåt	3	

Numerical index/Nummerregister

Art.No/Art.nr	Page/Sida	Art.No/Art.nr	Page/Sida	Art.No/Art.nr	Page/Sida	Art.No/Art.nr	Page/Sida
034 4741-31*	23	487 0279-52*	31	487 1699-05	21	487 1973-28	21
036 6160-01*	15	487 0279-93*	11	487 1699-06	21	487 1973-29	21
036 6160-01*	17	487 0281-04	31	487 1699-18	19	487 1973-30	21
124 0459-01	7	487 0281-16*	31	487 1699-18	21	487 1973-31*	13
124 0459-01	9	487 0281-50	31	487 1699-19	21	487 1974-82*	13
125 1102-21	21	487 0281-51	29	487 1699-24*	15	487 1974-83*	13
125 4041-00*	17	487 0281-64*	17	487 1699-27*	13	487 1974-84*	13
125 8090-32*	9	487 0286-09*	25	487 1699-30*	25	487 1974-85*	13
125 8098-06*	7	487 0286-12*	31	487 1699-49	21	487 1974-86*	13
125 8098-06*	9	487 0289-01	19	487 1714-30*	23	487 1975-49	21
125 8098-06	25	487 0289-01	21	487 1714-31*	23	487 1975-53*	13
125 8098-06	27	487 0289-09	19	487 1715-74*	25	487 1975-81*	13
125 8112-15	19	487 0289-09	21	487 1715-75*	25	487 2230-01	25
125 8120-21	7	487 0289-46	31	487 1715-76*	25	487 2233-85*	23
125 8120-21	9	487 0412-48*	31	487 1715-77*	25	487 2233-87*	23
125 8131-53	27	487 0412-49*	31	487 1715-78*	25	487 2233-89*	23
125 8132-05	27	487 0412-50	31	487 1715-79*	25	487 2233-96*	23
125 8135-24	27	487 0412-51*	31	487 1715-80*	25	487 2293-04*	11
125 8138-02*	7	487 0412-57	31	487 1715-81*	25	487 2293-06*	11
125 8139-00	21	487 0412-60	31	487 1715-82*	25	487 2293-07*	11
125 8148-00	19	487 0412-61	27	487 1715-83*	25	487 2300-46*	31
125 8168-21*	23	487 0412-61	31	487 1732-03*	25	487 2307-33*	31
125 8323-00	7	487 0412-62*	17	487 1747-21*	25	487 2307-53*	31
125 8323-00	9	487 0412-63	21	487 1747-22*	25	487 2313-20*	7
125 8381-03*	13	487 0412-64*	15	487 1747-25*	25	487 2313-20*	9
125 8384-09*	15	487 0860-29*	31	487 1747-29	19	487 2317-84*	25
125 8384-09*	17	487 0890-02*	13	487 1747-31	19	487 2434-00*	11
125 8388-23*	15	487 0911-25*	11	487 1747-32	21	487 2434-02*	31
125 8391-10*	17	487 0911-26*	11	487 1747-61*	25	487 2434-03*	31
125 8396-04*	13	487 0911-29*	11	487 1747-62	21	487 2434-04*	17
125 8398-04*	13	487 0917-25*	13	487 1747-63	21	487 2434-05	19
125 8496-03*	15	487 0998-12*	13	487 1747-85	21	487 2434-05	21
125 8496-03*	17	487 0998-13*	13	487 1749-05*	9	487 2434-06	29
125 8598-00*	13	487 1535-21*	31	487 1749-06*	9	487 2434-07*	11
125 8692-01*	15	487 1535-65	31	487 1749-07*	9	487 2434-08*	17
125 8692-01*	17	487 1535-76	31	487 1749-12*	15	487 2434-11*	25
125 8742-03*	17	487 1535-79	31	487 1749-12*	17	487 2434-12	21
128 0000-60*	15	487 1600-30*	31	487 1749-59	19	487 2434-13	21
128 0000-60*	17	487 1600-31*	31	487 1749-59	21	487 2434-20*	11
128 0000-70*	15	487 1668-35*	7	487 1749-80*	13	487 2600-62*	31
128 0000-70*	17	487 1668-35*	9	487 1749-89*	7	487 7057-40*	25
128 0006-70*	23	487 1668-54*	13	487 1749-89*	9	488 0020-05*	25
128 0012-60	27	487 1668-55*	7	487 1760-04	27	488 0349-13*	13
128 0024-30*	15	487 1668-55*	9	487 1760-11	21	488 0383-10*	7
128 0024-30*	17	487 1668-66	21	487 1760-29	7	488 0383-10*	9
128 0033-50*	23	487 1668-94	27	487 1760-29	9	488 0383-10	21
432 2297-65*	7	487 1668-95*	25	487 1760-31*	7	488 0386-13*	23
432 2620-09*	13	487 1668-96*	7	487 1760-31*	9	489 0112-57*	15
432 2620-12*	13	487 1668-96*	9	487 1760-32*	13	489 0112-57*	17
432 6344-01	11	487 1668-98*	25	487 1760-35*	15	647 1201-75	27
438 9636-11	31	487 1669-30	27	487 1760-35*	17	647 1202-40	27
438 9636-12	31	487 1670-20*	7	487 1818-18*	7	647 1209-30	27
438 9636-13	31	487 1670-20*	9	487 1818-18*	9	647 1209-42	19
471 1764-17*	15	487 1670-40*	7	487 1880-56*	7	647 1209-42	21
471 1764-17*	17	487 1670-40*	9	487 1880-56*	9	647 1209-44	19
471 6859-83	21	487 1671-40*	7	487 1897-02	31	647 1209-44	21
471 8750-17*	31	487 1671-40*	9	487 1897-95	31	647 1209-45*	25
471 8750-18*	31	487 1686-72	31	487 1920-83*	13	647 1218-51	27
472 5788-01*	11	487 1686-74*	31	487 1921-02*	23	647 1219-60*	15
472 5791-01*	11	487 1697-01*	25	487 1935-48	21	647 1219-60*	17
487 0105-14*	23	487 1697-02*	25	487 1959-22*	7	647 1226-10	27
487 0105-18*	23	487 1697-05	21	487 1959-22*	9	647 1228-00	27
487 0105-19*	15	487 1697-06	21	487 1973-24*	9	647 1253-01*	13
487 0105-19*	17	487 1698-98*	13	487 1973-25	21	679 0010-70*	23
487 0127-20*	23	487 1699-01	7	487 1973-26	21	724 1297-01	21
487 0274-14	31	487 1699-01	9	487 1973-27	21	725 2327-51	19

Numerical index/Nummerregister

Art.No/Art.nr	Page/Sida	Art.No/Art.nr	Page/Sida	Art.No/Art.nr	Page/Sida	Art.No/Art.nr	Page/Sida
725 2501-51*	9						
729 5231-01*	31						
731 2310-01*	31						
731 2312-01	21						
731 2312-01*	25						
732 2112-01*	31						
732 2120-01*	9						
735 3114-00*	23						



ELECTROLUX LAUNDRY SYSTEMS

ELECTROLUX LAUNDRY SYSTEMS DENMARK A/S
DK-5690 Tommerup, Denmark. Telephone +45 63 76 20 00. Telefax +45 63 76 22 00
Internet: www.electrolux-wascator.com E-mail: els.info@electrolux.dk